

Proteção contra explosão e incêndio

# PROTEÇÃO CONTRA EXPLOSÃO

NÓS PROTEGEMOS SUA INDÚSTRIA TAMBÉM



**WERC INDUSTRIAL**

## CONTEÚDO

### ATENDIMENTO AO CLIENTE

3

### VENTILAÇÃO DE EXPLOSÃO

■ DISPOSITIVOS DE VENTILAÇÃO DE EXPLOSÃO VMP E VENT PRO S 4-7

■ ABAFADORES DE CHAMAS VENTING FLEX 8-11

### ISOLAMENTO DE EXPLOSÃO

■ FLAP DE ISOLAMENTO EXPLOSÃO B-FLAP I 12-13

■ VÁLVULA DE SLIDES DE AÇÃO RÁPIDA GATEX 14

■ BARREIRA HRD 15

### SUPRESSÃO DE EXPLOSÃO

■ SISTEMA HRD 16-17

### PROTEÇÃO CONTRA EXPLOSÃO DE ELEVADORES DE BALDES

■ ELEVEEX 18-19

### NÃO PERCA AS INFORMAÇÕES MAIS NOVAS SIGA-NOS NAS REDES SOCIAIS



# Proteção contra explosão e incêndio



*Orgulhosamente feito na República Tcheca*

Todos os nossos produtos e equipamentos são testados e cumprem a legislação. Projetamos e tratamos de forma oculta a segurança das operações e tecnologias individuais em termos de prevenção de incêndio e explosão, análise de riscos, engenharia e documentação de acordo com a legislação aplicável 99/92/CE - ATEX 153. Realizamos engenharia no que diz respeito às normas de segurança, regulamentos, decretos e diretrizes válidas na República Tcheca e no exterior - cumprimos a diretiva da ATEX, VDI, NFPA.

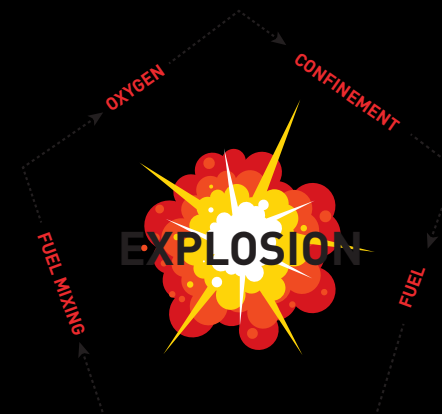


### PODEMOS ENCONTRAR UMA SOLUÇÃO PARA VOCÊ!

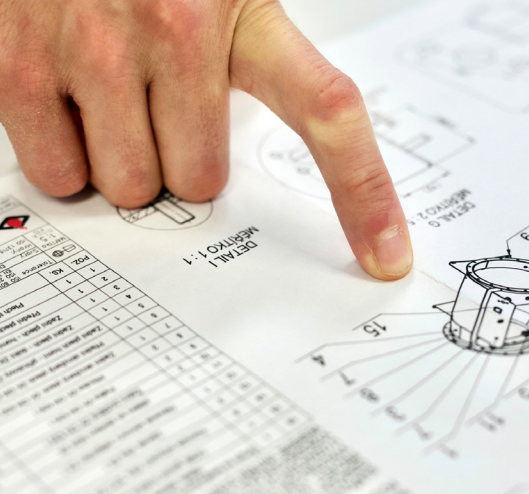
Na RSBP, estamos prontos para oferecer uma solução completa através de nossos serviços de proteção contra incêndios e explosões e, assim, eliminar as consequências do fogo ou explosão. Pela avaliação profissional do processo tecnológico, podemos determinar o grau de risco de explosão, bem como propondo medidas adequadas para garantir sua minimização ou eliminação completa. Reduziremos o risco de danos à sua operação.

O risco da explosão torna-se uma ameaça real se as seguintes condições forem atendidas no local e ao mesmo tempo:

- substâncias que criam atmosferas explosivas
- quantidade suficiente de oxigênio ou outro agente oxidante
- fonte de ignição eficaz



Por meio da proteção adequada contra explosões, os efeitos negativos de possíveis acidentes em plantas industriais podem ser significativamente reduzidos e recursos financeiros consideráveis, bem como a saúde e a vida dos trabalhadores, podem ser protegidos. A aplicação adequada baseia-se nas premissas corretas de projetar sistemas de proteção e requer uma abordagem abrangente para este problema.



## MANUTENÇÃO E SERVIÇO

Nosso departamento de serviços está disponível no telefone 24 horas por dia, 7 dias por semana e está pronto para ajudar com sua solicitação atual a qualquer momento.

- oferecemos serviço regular de acordo com a legislação
- fornecemos reparos, fornecimento de peças de reposição
- fornecemos uma instalação completamente nova de equipamentos de proteção em casos de expansão da linha de produção
- fornecemos manutenção para todos os equipamentos instalados por nossa empresa



### SOLUÇÕES PROPOSTAS NO CAMPO DA ATEX

- propostas de projeto para a proteção de equipamentos tecnológicos contra explosão
- simulações de software de resistência à pressão da tecnologia existente
- medições práticas de resistência à pressão de máquinas (filtros, silos, ...)
- propostas abrangentes de medidas organizacionais e técnicas para reduzir ou minimizar o risco de explosão
- atividades de implementação e serviço no campo de proteção contra incêndio e explosão
- pela avaliação profissional do processo tecnológico, somos capazes de determinar o grau de risco de explosão, bem como sua minimalização ou eliminação completa propondo proteção adequada, e assim reduzir o risco de danos em sua operação

### PROCESSAMENTO DE REQUISITOS DE ENTRADA - SOLUÇÃO DE PROBLEMAS ATEX

- elaboração de características técnicas de incêndio e explosão de substâncias
- medição de poeira e concentração de gases e vapores
- consulta sobre um protocolo de rascunho sobre a determinação de influências externas
- identificação de fontes de risco e investigação das causas das explosões na prática

### ANÁLISE E AVALIAÇÃO DA SITUAÇÃO ATUAL DE ACORDO COM A ATEX

- elaboração de documentação de proteção contra explosão (EPD) incluindo sua atualização regular
- discussão de documentação de proteção de explosão com autoridades públicas
- elaboração de opiniões de especialistas do ponto de vista da explosão de poeira inflamável
- inspeção e designação de zonas na documentação do projeto para operações existentes

### SEMINÁRIOS PROFISSIONAIS DE PROTEÇÃO CONTRA INCÊNDIO E EXPLOSÃO

Organizamos seminários profissionais e treinamentos sobre diversos temas relacionados à proteção contra incêndios e explosões em plantas industriais. Mais informações, incluindo datas atuais, podem ser encontradas em nosso site.

#### Adequado para:

- para funcionários das fileiras de funcionários e especialistas externos de empresas cujas operações esta questão diz respeito
- para fabricantes de equipamentos tecnológicos
- para especialistas na área, como pessoal profissionalmente qualificado, ou engenheiros civis, bombeiros, seguradoras, etc.



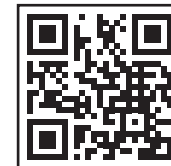
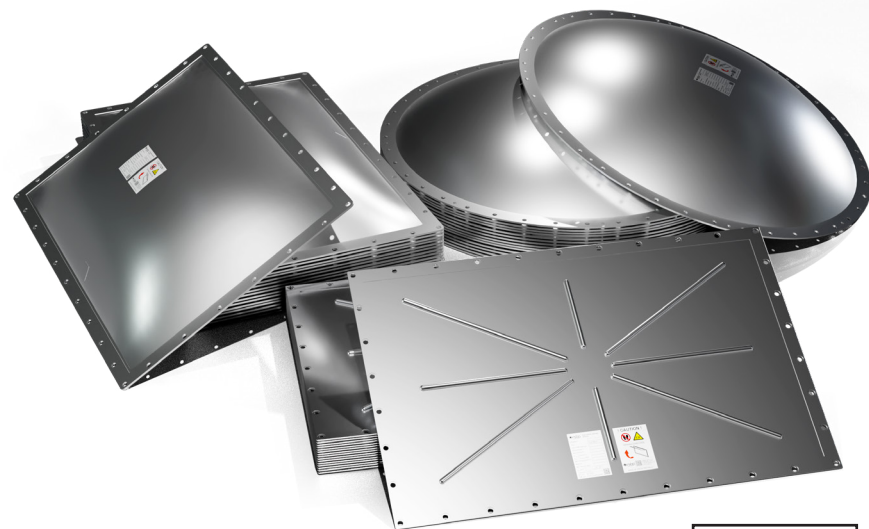
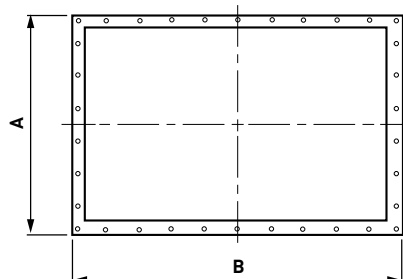
Os dispositivos de ventilação de explosão são a solução econômica para a segurança em indústrias com risco de explosão, que surge não apenas no manuseio de poeira, mas também de gás, vapor e misturas híbridas.

Em condições normais de funcionamento, o orifício de ventilação é coberto por um painel. Quando o nível de funcionamento da pressão dentro do dispositivo é excedido, o painel em seu invólucro abre e assim a pressão e a chama são liberadas. A pressão na tecnologia protegida é menor do que seu nível de resistência à pressão e, portanto, não será destruída.

## VANTAGENS:

- alta eficiência e confiabilidade
- longa vida útil
- resistência contra abrasão, impactos de partículas mecânicas e condições climáticas
- **instalação simples, troca e fácil disponibilidade de peças de reposição**
- pressão de ativação estática de variabilidade

VMP e Vent PRO S são adequados principalmente para a proteção de filtros, reservatórios, moinhos, trituradores, ciclones e outros equipamentos com perigo de explosão de poeira.



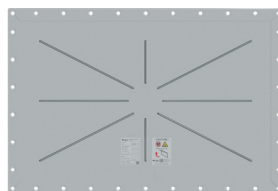
## VENT PRO S – DISPOSITIVOS DE VENTILAÇÃO DE REPRESA RETANGULAR

- construção de camada única
- para dispositivos com temperaturas de operação até 230 °C
- **quadro de instalação integrado**
- adequado para dispositivos com choques de pressão
- **adequado para alimentos, farmácia e indústria química**
- aço inoxidável



## VMP F – DISPOSITIVOS DE VENTILAÇÃO PLANA RETANGULAR

- construção plana de camada única
- adequado para baixa pressão operacional
- Para dispositivos com temperaturas de operação até 100 °C
- instalação sem flange superior
- **curvado: raio a pedido**
- aço inoxidável



## VMP SU – DISPOSITIVOS DE VENTILAÇÃO DE REPRESA RETANGULAR

- construção de camada tripla com ptfe insulação
- **com alta resistência ao vácuo**
- para dispositivos com temperaturas de operação até 240 °C
- também adequado para dispositivos com choques de pressão
- aço inoxidável



## VMP D – DISPOSITIVOS DE VENTILAÇÃO DE REPRESA RETANGULAR

- construção de camada única com temperatura de operação a 100 °C
- **também adequado para dispositivos com choques de pressão**
- aço inoxidável



DADOS TÉCNICOS:

Dimensão	Tipo				Área de Ventilação (m²)				A – dimensão externa (mm)				B – dimensão externa (mm)			
	F	D	SU	Vent PRO S	F	D	SU	Vent PRO S	F	D	SU	Vent PRO S	F	D	SU	Vent PRO S
229 x 229	✓	✓	✓	✓	0,05	0,05	0,04	0,05	309	309	309	309	309	309	309	309
229 x 305	✓				0,06				309				385			
260 x 260	✓	✓	✓	✓	0,07	0,06	0,05	0,07	337	340	340	340	337	340	340	340
150 x 600		✓				0,08				220				670		
170 x 470	✓				0,08				250				550			
220 x 540	✓	✓	✓	✓	0,12	0,11	0,10	0,12	308	300	300	300	628	620	620	620
270 x 458	✓				0,12				350				538			
305 x 457	✓	✓	✓	✓	0,14	0,12	0,11	0,14	390	375	375	390	542	527	527	542
300 x 500	✓				0,15				382				589			
340 x 440				✓				0,15				400				500
410 x 410	✓				0,17				490				490			
610 x 290		✓	✓	✓		0,16	0,14	0,17		685	685	365		365	365	685
241 x 762	✓				0,18				331				852			
630 x 310	✓	✓	✓	✓	0,19	0,18	0,16	0,19	705	705	705	385	385	385	385	705
580 x 410	✓				0,24				500				670			
490 x 590	✓	✓	✓	✓	0,28	0,27	0,24	0,28	573	565	565	565	673	665	665	665
610 x 470	✓				0,29				550				690			
2x 610 x 290		✓	✓			0,32	0,28			385	385			1385	1385	
600 x 600	✓				0,35				656				656			
450 x 800	✓	✓	✓	✓	0,36	0,34	0,32	0,36	550	530	530	530	900	880	880	880
2x 630 x 310		✓	✓			0,35	0,35			385	385			1385	1405	
610 x 610	✓				0,37				690				690			
500 x 750	✓				0,38				580				830			
457 x 890	✓				0,39				537				970			
578 x 851				✓				0,47				658				931
586 x 920	✓	✓	✓	✓	0,53	0,51	0,48	0,53	671	661	661	661	1005	995	995	995
588 x 908	✓				0,53				680				1000			
800 x 800	✓				0,62				853				853			
685 x 1100	✓				0,75				765				1178			
870 x 910	✓				0,79				960				1000			
920 x 920	✓	✓	✓	✓	0,83	0,81	0,78	0,84	1005	995	995	995	1005	995	995	995
851 x 1162				✓				0,98				931				1242
915 x 1118	✓	✓	✓	✓	1,02	0,98	0,95	1,01	1000	990	990	990	1203	1193	1193	1193
1020 x 1020	✓	✓	✓	✓	1,03	1,00	0,96	1,01	1106	1095	1095	1095	1106	1095	1095	1095
1118 x 1118	✓				1,25				1202				1202			
1130 x 1130	✓			✓	1,28			1,28	1220			1220	1220			1220
1000 x 2000	✓				2,00				1090				2090			

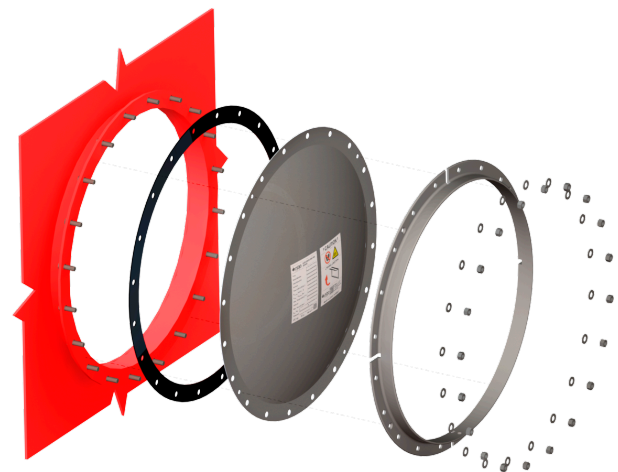
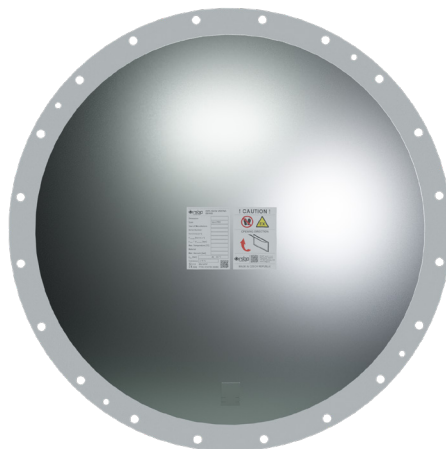
Os dispositivos de ventilação de explosão são classificados pela área de ventilação do menor ao maior.  
 Ø as dimensões a pedido.

## VMP SU

### – DISPOSITIVOS DE VENTILAÇÃO DE REPRESA ARREDONDADOS

- construção em camada tripla com isolamento PTFE
- para dispositivos com temperaturas de operação até 240 °C
- **com alta resistência ao vácuo**
- também adequado para dispositivos com choques de pressão
- aço inoxidável

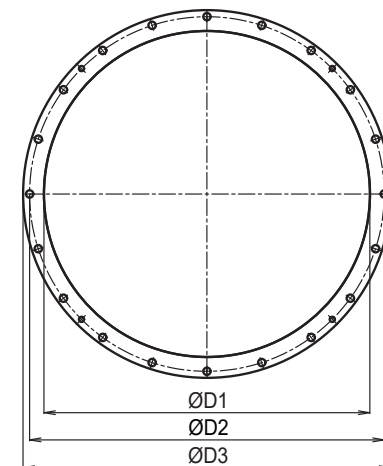
Os dispositivos de ventilação de explosão VMP SU são especialmente adequados para a proteção de equipamentos tecnológicos onde choques de pressão, altas temperaturas ou vácuo podem ocorrer.



esquema de instalação do dispositivo de ventilação

### DADOS TÉCNICOS:

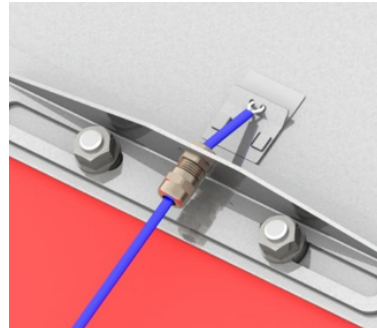
Dimensão	Área de ventilação (m <sup>2</sup> )	Dimensão da câmara interna Ø D1 (mm)	Dimensão do círculo de passo Ø D2 (mm)	Dimensão externa da flange Ø D3 (mm)
DN 250	0,05	270	320	350
DN 300	0,06	320	350	380
DN 350	0,07	345	387	425
DN 400	0,10	400	443	480
DN 450	0,13	450	486	530
DN 510	0,16	510	550	590
DN 600	0,24	600	646	680
DN 630	0,27	630	680	710
DN 750	0,41	770	817	850
DN 800	0,47	820	860	900
DN 880	0,53	880	920	960
DN 900	0,57	900	955	1000
DN 1000	0,72	1000	1060	1100
DN 1100	0,87	1100	1160	1200



Os dispositivos de ventilação de explosão são classificados pela área de ventilação do menor ao maior. Ø as dimensões a pedido.



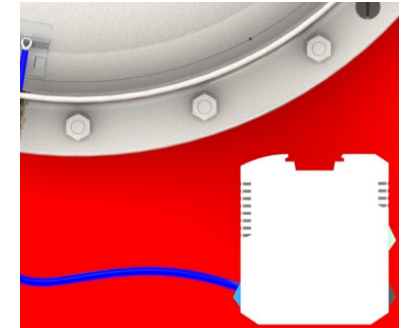
## ACESSÓRIOS OPCIONAIS



indicador de abertura - G1 - cabo



isolamento térmico

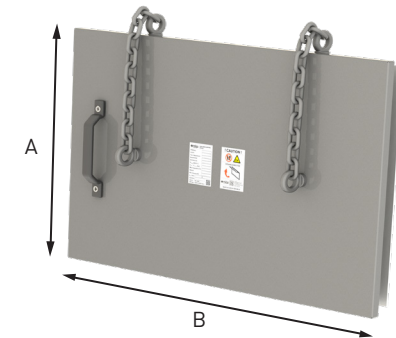


relé intrinsecamente seguro com indicador de abertura VMP

- indicador de abertura
  - G1 - cabo
  - G2 - magnético
  - G3 - adicional (instalação possível em todos os tipos de VMP)
- isolamento térmico
- relé intrinsecamente seguro
- quadro para VMP Tipo D e SU
- selo epdm ou de armação de silicone para VMP Tipo D e SU

## PORTA EX – PORTAS DE EXPLOSÃO

- construção magnética
- adequado para tecnologias com baixa pressão operacional e sem choques de pressão
- possibilidade de uso repetido
- adequado para tecnologias com resistência a baixa pressão
- aço carbono com tratamento de superfície anticorrosão



## DADOS TÉCNICOS:

Dimensão	Área de ventilação (m <sup>2</sup> )	A – Dimensão externa (mm)	B – Dimensão externa (mm)
450 x 800	0,36	590	940

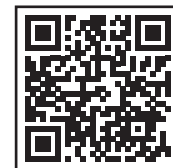
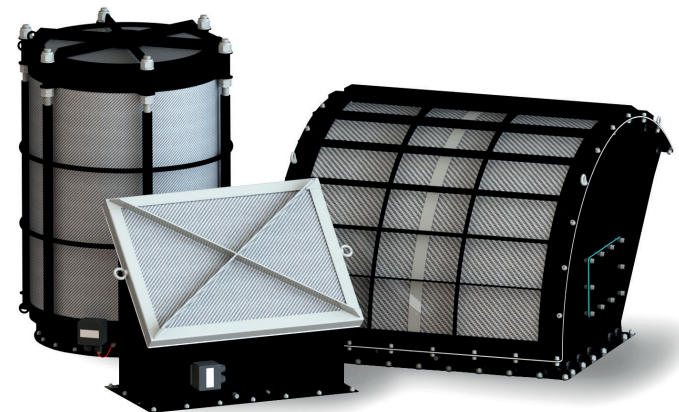
# ABAFADORES DE CHAMAS VENTING FLEX – VENTILAÇÃO DE EXPLOSÃO

O FLEX garante a ventilação de explosão em espaços fechados ou internos sem propagação de chamas, pressão perigosa e calor para ambientes próximos, portanto, os equipamentos e tecnologias que estão localizados em espaços de difícil acesso podem ser protegidos pela ventilação sem chamas sem custos para modificações de construção que geralmente estão relacionadas à instalação de dispositivos convencionais de ventilação de explosão.

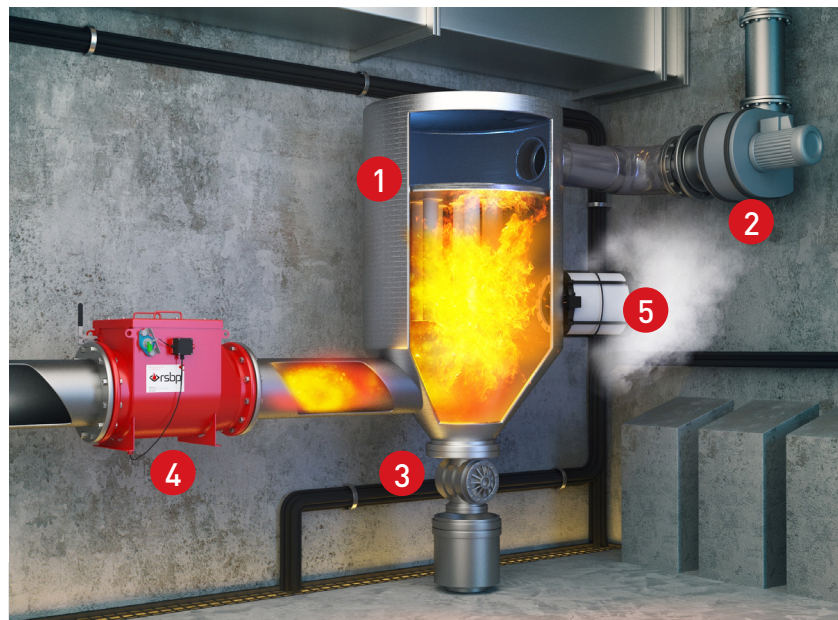
## VANTAGENS:

- prisão efetiva de chama e temperatura perigosa
- garantir uma zona segura para tecnologia e construção e o movimento seguro de pessoal
- **retenção eficaz de poeira - sem poluição ambiental**
- adequado para as indústrias alimentícia e farmacêutica
- operação fácil de instalação e sem manutenção
- eliminação dos custos de modificação da construção
- **também adequado para tecnologias que trabalham com derretimento, pó de metal grosseiro e leve**
- atende à legislação de requisitos mais rigorosos para ventilação de explosão sem chamas

A proteção de sua tecnologia pelo dispositivo de ventilação de explosão sem chamas FLEX é adequada nos casos em que a ventilação da explosão não é possível para uma zona de segurança ou não há espaço suficiente para a instalação de dispositivo de ventilação convencional de explosão.



## DIAGRAMA DA INSTALAÇÃO DO DISPOSITIVO FLEX NO FILTRO

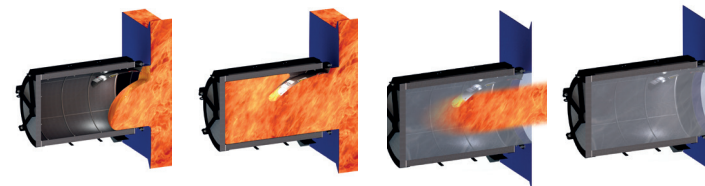


1. filtro
2. ventilador
3. válvula rotativa
4. flap de isolamento de explosão B-FLAP I
5. dispositivo de ventilação de explosão sem chamas FLEX C

O dispositivo de ventilação de explosão abre devido ao rápido aumento da pressão e o FLEX absorve chamas, poeira queimada e gases. Ao contrário de uma explosão de ventilação, o dispositivo FLEX é capaz de absorver esses efeitos indesejáveis graças à sua construção.

A explosão ventando pode alcançar temperaturas até 1 500 °C, com metais leves como alumínio e magnésio a temperatura está em torno de 3 000 °C.

Durante a ventilação da explosão com o equipamento FLEX sem chamas, a temperatura é reduzida a um nível seguro que não é perigoso para equipamentos ao redor e para o trabalho e movimentação de pessoal.

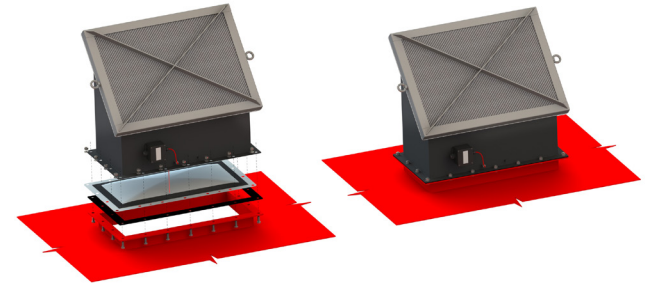
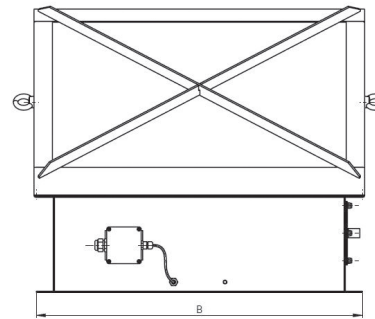
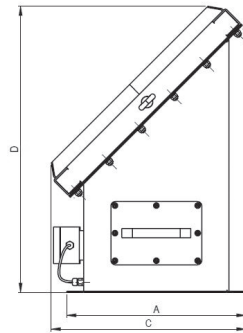




## DADOS TÉCNICOS:

Tipo	A (mm)	B (mm)	C (mm)	D (mm)	Peso (kg)	Dimensão VMP*
FLEX F1 PRO	225	675	265	465	24	150 x 600
FLEX F2 PRO	305	625	335	530	28	220 x 540
FLEX F3 PRO	390	710	420	620	35	630 x 310

\* O FLEX é equipado com um VMP de uma determinada dimensão.



## APLICAÇÃO:

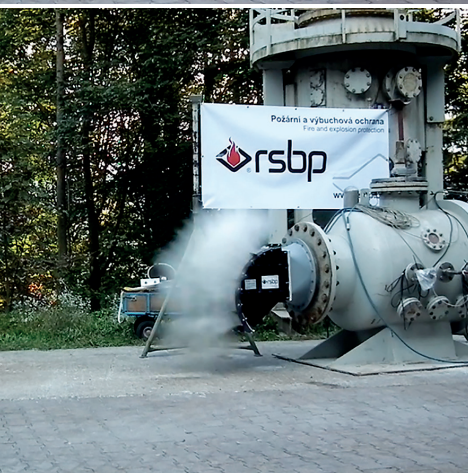
Tipo de poeira	Aplicativo FLEX F
Poeira orgânica	✓
Derretimento e pó grosseiro	✓

## ACESSÓRIOS OPCIONAIS:

- saco sanitário
- relé intrinsecamente seguro



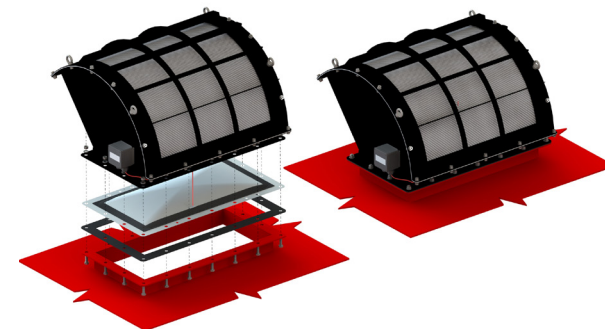
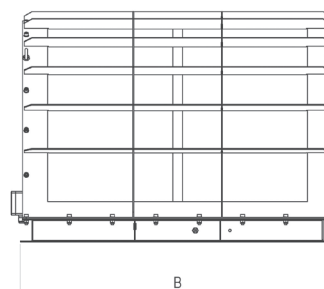
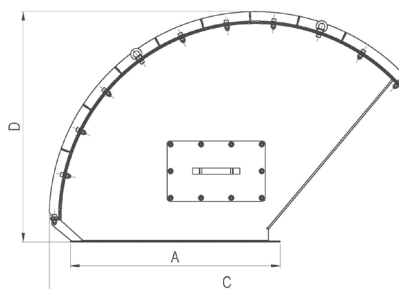
# ABAFADORES DE CHAMAS VENTING FLEX – VENTILAÇÃO DE EXPLOSÃO



## DADOS TÉCNICOS:

Tipo	A (mm)	B (mm)	C (mm)	D (mm)	Peso (kg)	VMP Dimensão*
FLEX R1 PRO	390	710	635	410	40	630 x 310
FLEX R2 PRO	540	890	900	580	74	450 x 800
FLEX R3 PRO	666	1000	1130	735	109	586 x 920
FLEX R4 PRO	996	1198	1660	1070	215	915 x 1118

\*O FLEX R PRO é equipado com um VMP de uma determinada dimensão.



## APLICAÇÃO:

Tipo de poeira	Aplicativo FLEX R PRO
Poeira orgânica	✓
Derretimento e pó grosseiro	✓

## ACESSÓRIOS OPCIONAIS:

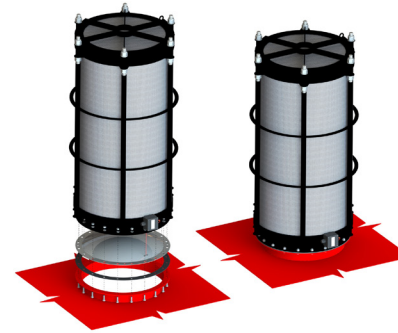
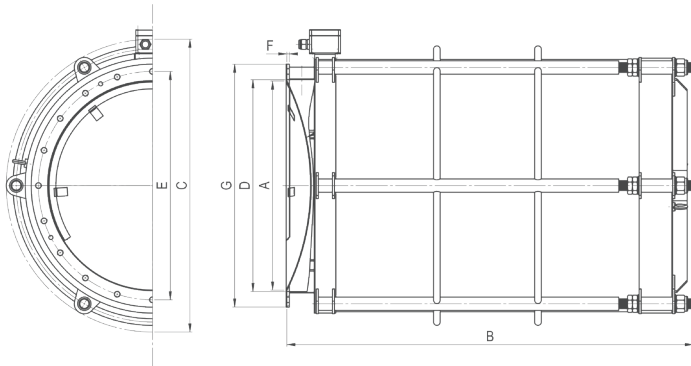
- saco sanitário
- relé intrinsecamente seguro



## DADOS TÉCNICOS:

Tipo	A (mm)	B (mm)	C (mm)	D (mm)	E (mm)	F (mm)	G (mm)	Peso (kg)	VMP Dimensão*
FLEX C1 PRO	315	580	485	320	350	5	375	30	DN 300
FLEX C1 PRO S	315	879	633	320	350	5	375	80	DN 300
FLEX C2 PRO S	445	1075	633	450	486	5	525	87	DN 450
FLEX C3 PRO S	505	1286	705	510	550	6	585	126	DN 510
FLEX C4 PRO S	625	1385	1020	630	680	6	705	243	DN 630
FLEX C5 PRO	815	2215	1020	820	860	6	895	291	DN 800

\* O FLEX C PRO y PRO S é equipado com um VMP de uma determinada dimensão.

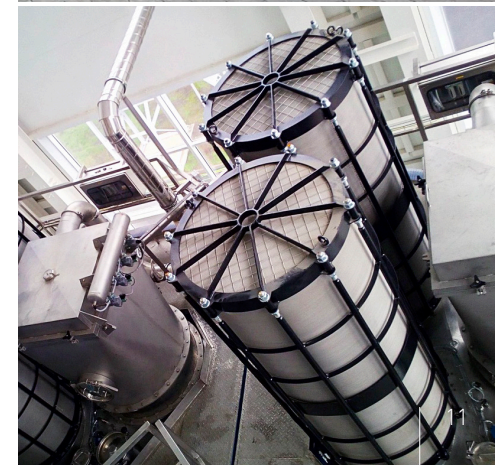


## APLICAÇÃO:

Tipo de poeira	Aplicativo FLEX C PRO e PRO S
Poeira orgânica	✓
Derretimento e pó grosseiro	✓
Pó metálico leve	✓

## ACESSÓRIOS OPCIONAIS:

- saco sanitário
- relé intrinsecamente seguro



# FLAP DE ISOLAMENTO EXPLOSÃO B-FLAP I – ISOLAMENTO DE EXPLOSÃO

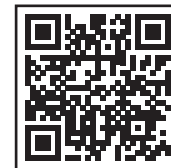
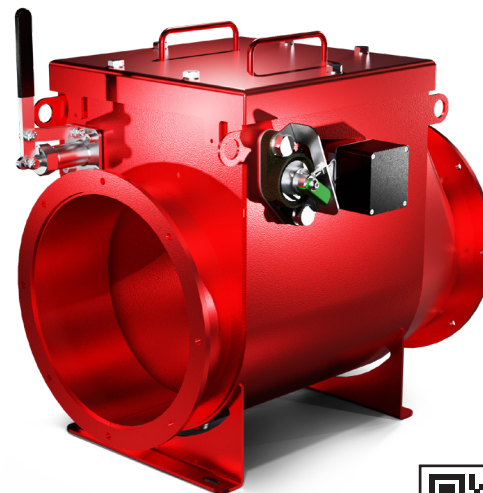
B-FLAP I é um dispositivo mecânico projetado para evitar a transferência de chama e pressão entre as tecnologias durante uma explosão. A flap de isolamento de explosão inovada B-FLAP I é certificada de acordo com em 16447 e EN 15089.

Durante a operação normal, a flap de isolamento da explosão é mantida aberta usando o mecanismo RPD (Redutor de Queda de Pressão). Esta solução reduz significativamente as perdas de pressão no sistema de tubulação, ou devido ao fluxo de ar no gasoduto. Durante a explosão, o tubo protegido será fechado e trancado.

## VANTAGENS:

- adequado para todos os tipos de poeiras, incluindo poeira metálica, até St 3
- instalação em tubos horizontais e verticais
- aplicação de fluxo reverso
- certificado para pó com valores extremamente baixos de MIE e MIT
- adequado para empurrar e puxar sistema
- perdas de baixa pressão, resistência à alta pressão
- fácil instalação, inspeção e manutenção
- retalho de isolamento explosão é bloqueado quando fechado
- possibilidade de aplicação em tubos com cotovelos e/ou obstáculos
- equipado com um mecanismo RPD
- possibilidade opcional de produzir em uma versão em aço inoxidável

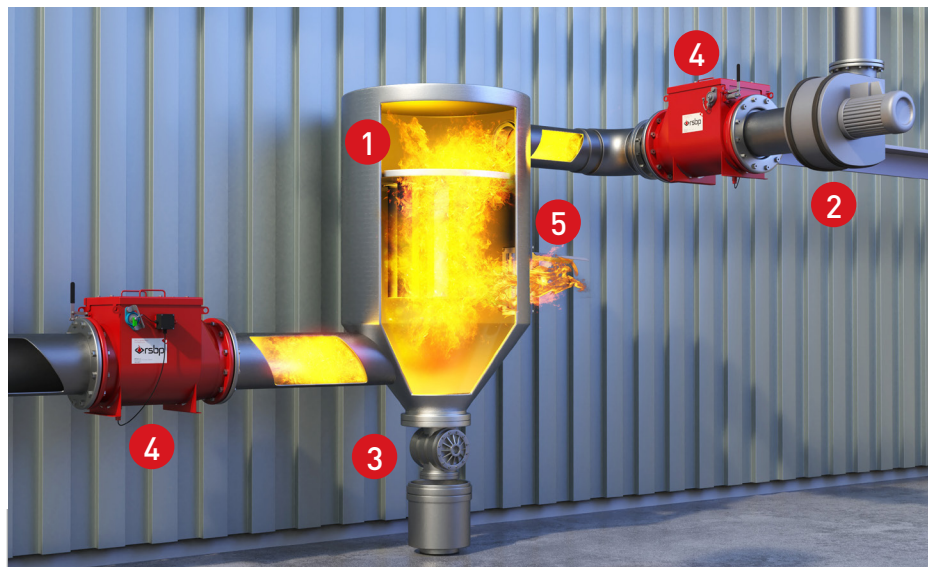
O B-FLAP I inovado é adequado para uso para evitar a transferência de uma explosão através de dutos entre filtros, ciclones e outros equipamentos onde há risco de explosão de poeira. É adequado para tubos de tamanhos DN 100 - DN 800.



## APLICAÇÃO:

Poeira orgânica	Derretimento e pó grosseiro	Pó metálico leve
✓	✓	✓

## DIAGRAMA DE INSTALAÇÃO B-FLAP I EM TUBULAÇÃO



1. filtro
2. ventilador
3. válvula rotativa
4. flap de isolamento de explosão B-FLAP I
5. dispositivo de ventilação de explosão

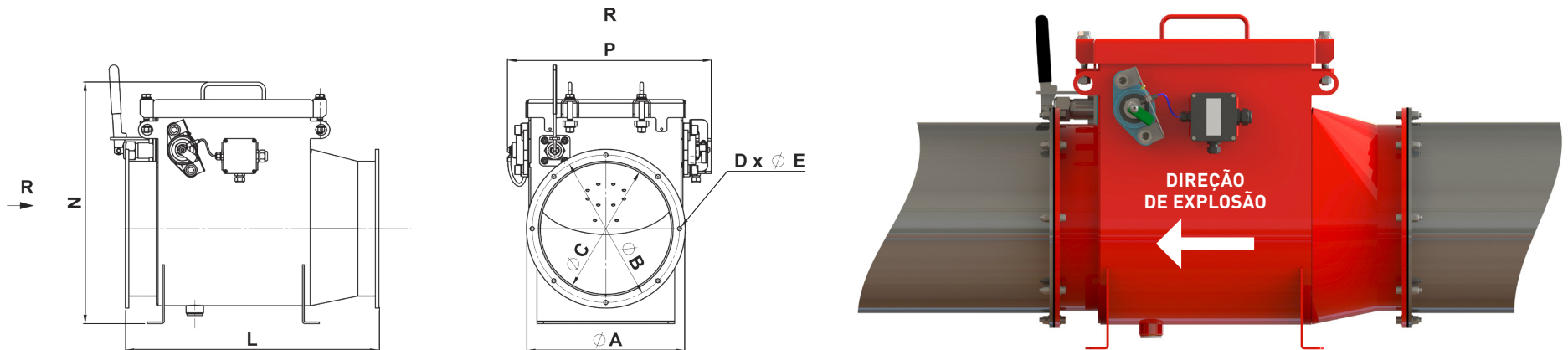
## ACESSÓRIOS OPCIONAIS:

- sensor indutivo
- sensor de poeira
- J-Box (caixa de junção)
- relé intrinsecamente seguro
- contra-flanges



## DADOS TÉCNICOS:

Dimensão	ØA (mm)	ØB (mm)	ØC (mm)	D x ØE	L (mm)	N (mm)	P (mm)	Peso (kg)
DN 100	152	132	100	4 x 9,5	280	287	244	9
DN 125	177	157	125	4 x 9,5	305	308	269	11
DN 150	202	182	150	6 x 9,5	330	337	294	13
DN 200	253	233	200	6 x 9,5	390	387	344	18
DN 250	303	283	250	6 x 9,5	510	502	417	40
DN 280	343	317	280	8 x 9,5	560	537	447	47
DN 300	363	337	300	8 x 9,5	580	552	467	50
DN 315	378	352	315	8 x 9,5	600	567	482	53
DN 355	418	392	355	8 x 9,5	630	607	522	61
DN 400	464	438	400	8 x 9,5	695	652	568	77
DN 450	514	488	450	8 x 9,5	750	702	619	88
DN 500	564	538	500	8 x 9,5	800	752	669	101
DN 560	664	629	560	16 x 14	930	838	745	157
DN 630	734	698	630	16 x 14	1005	908	815	180
DN 710	814	775	710	16 x 14	1156	1102	967	305
DN 800	904	861	800	24 x 14	1246	1193	1057	351



# VÁLVULA DE SLIDES DE AÇÃO RÁPIDA GATEX – ISOLAMENTO DE EXPLOÇÃO

A válvula de ação rápida GatEx é usada para fechar completamente o tubo no caso de uma explosão. A válvula de slides de ação rápida GatEx é ativada quando uma explosão é detectada. O detector envia um sinal de explosão para o painel de controle, que ativa o mecanismo de fechamento de slides. GatEx está fechado pneumaticamente.

## VANTAGENS:

- uso para tubos a partir de DN 50
- **resistência à pressão até 21 bar**
- tempo de reação extremamente rápido
- **curta distância de instalação**
- respeita o design à prova de falhas

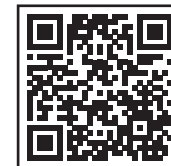
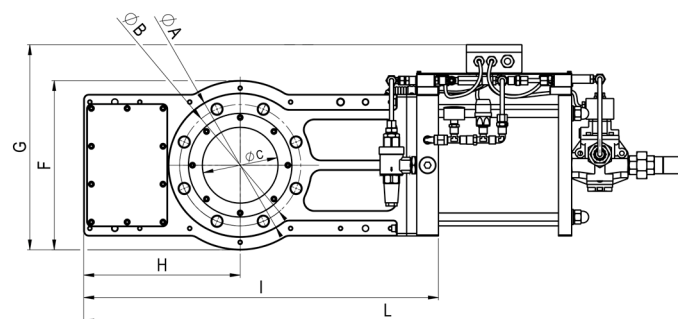
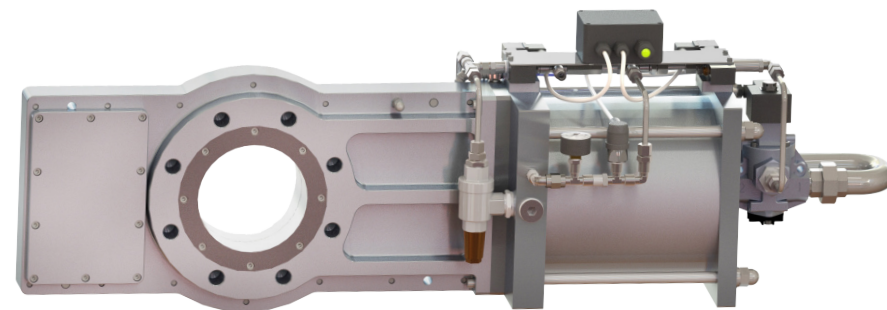
A válvula de ação rápida GatEx é especialmente adequada para o transporte pneumático, mas também para prevenir a transmissão da explosão entre duas tecnologias de produção. Também é adequado para tecnologia projetada para máxima pressão de explosão.

## ACESSÓRIOS OPCIONAIS:

- saco de aquecimento

## APLICAÇÃO:

Poeira orgânica	Derretimento e pó grosseiro	Pó metálico leve
✓	✓	✓



## INSTALAÇÃO DE GATEX NO DUTO DE ENCHIMENTO



## DADOS TÉCNICOS:

Dimensão	A (mm)	B (mm)	C (mm)	F (mm)	G (mm)	H (mm)	I (mm)	L (mm)	Peso (kg)
DN 50	165	125	50	230	336	193	436	837	44
DN 65	185	145	65	245	344	202,5	468	884	48
DN 80	200	160	80	260	351	205	493	924	51
DN 100	220	180	100	280	379	235	553	1004	58
DN 125	250	210	125	305	391	273	628	1104	64
DN 150	285	240	150	335	406	310	703	1204	73
DN 200	340	295	200	390	458,5	385	853	1404	100

1. silo
2. dispositivos de ventilação de explosão
3. GatEx
4. unidade de controle CONEX
5. duto de enchimento



A barreira HRD é um sistema ativo de proteção contra explosão para evitar a transmissão de uma explosão e é caracterizada pela introdução extremamente rápida de agente extintor no gasoduto que conecta os equipamentos tecnológicos protegidos e, assim, parar o aumento da pressão. Em caso de explosão, a pressão da explosão se espalha pela primeira vez pelo cano, seguida de uma chama. Ambas as quantidades podem ser detectadas por detectores especiais.

**VANTAGENS:**

- **resposta rápida do sistema**
- armazenamento independente de dados do detector
- variabilidade do uso de detectores, unidades de controle e unidades de contêineres
- componentes de alta qualidade
- possibilidade de ajuste de acordo com os requisitos de qualidade
- aplicação interior e ao ar livre

A barreira HRD impede a transmissão de explosões em tubos em filtros, tanques, moinhos, trituradores, separadores de secadoras, ciclones e outros equipamentos tecnológicos.

**APLICAÇÃO:**

Poeira orgânica	Derretimento e pó grosseiro	Pó metálico leve
✓	✓	✓

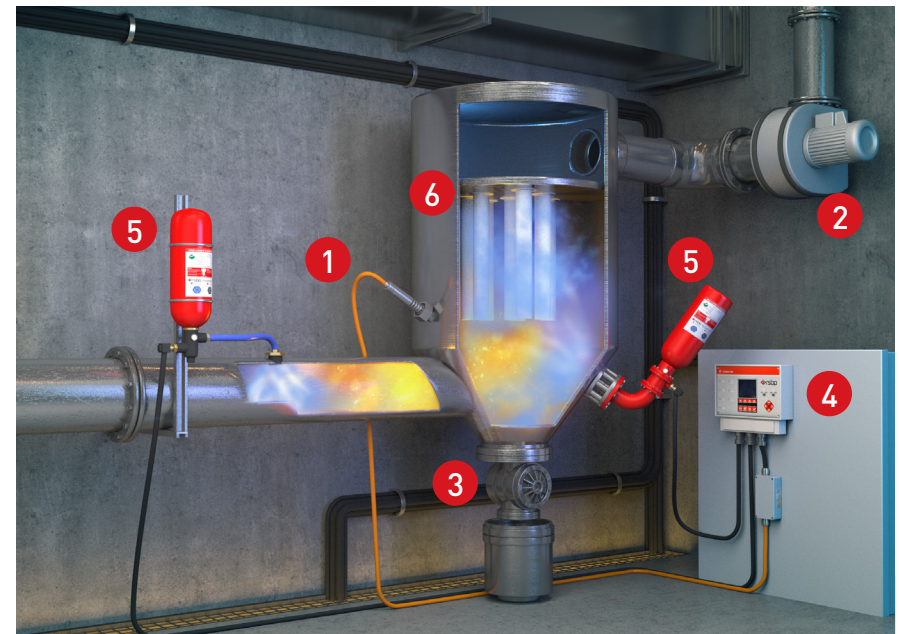


A barreira HRD também é adequada para uso nessas unidades tecnológicas com maior demanda sobre requisitos higiênicos - por exemplo, na indústria farmacêutica ou alimentícia. A barreira pode ser usada tanto isoladamente quanto em combinação com o sistema HRD para supressão de explosão em tecnologias conectadas por tubulação.

A barreira HRD também é projetada para uso em equipamentos com diferentes condições de funcionamento, como processos de vibração ou altas temperaturas.

A barreira HRD funciona com o princípio de que os detectores transmitem um sinal para a unidade de controle, que ativa as unidades de contêineres HRD. Estes são equipados com válvulas de abertura rápida capazes de liberar imediatamente o agente extintor no espaço protegido e, assim, criar uma barreira eficaz do meio de extinção.

**DIAGRAMA DA INSTALAÇÃO DA BARREIRA HRD NO GASODUTO**



1. detector
2. ventilador
3. válvula rotativa
4. unidade de controle CONEX
5. unidades de contêiner HRD
6. filtro



# SISTEMA HRD – SUPRESSÃO DE EXPLOSÃO

O sistema HRD (alta taxa de descarga) é um sistema de supressão de explosão verificado. Detecta a fase inicial de uma explosão dentro do dispositivo e, posteriormente, suprime a explosão de poeira combustível em tecnologias industriais. O tempo de reação da unidade de controle CONEX está em milissegundos. Graças à sua função geral, o sistema HRD efetivamente suprime a explosão e reduz a pressão de explosão dentro do dispositivo abaixo do limite de sua resistência à pressão, evitando assim sua destruição. O sistema HRD elimina danos à tecnologia, mas, acima de tudo, protege a saúde e a vida humana.

## VANTAGENS:

- **resposta rápida do sistema**
- tecnologia altamente eficiente
- aplicação interior e ao ar livre
- **adequado para materiais tóxicos e de outra forma perigosos**
- arquivamento independente de dados do detector
- possibilidade de ajuste de acordo com as exigências do cliente
- variabilidade do uso de componentes

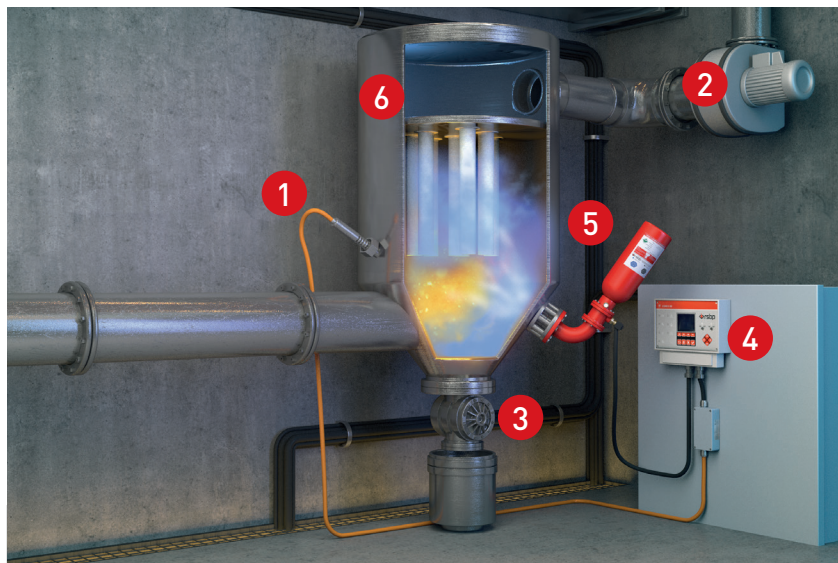
O sistema HRD protege contra as consequências da explosão em filtros e unidades de filtragem, aspiradores industriais, silos, moinhos, elevadores, secadores, ciclones, transportadores, recipientes de pó, misturadores, trituradores e outros equipamentos industriais.



O sistema de supressão de explosão química seca HRD é aprovado por FM padrão 5700.



## DIAGRAMA DA INSTALAÇÃO DO SISTEMA HRD NO FILTRO



1. detector
2. ventilador
3. válvula rotativa
4. unidade de controle CONEX
5. unidade de contêiner HRD
6. filtro

O sistema HRD também é adequado para uso em unidades tecnológicas com maior demanda por necessidades higiênicas - por exemplo, na indústria farmacêutica, química ou alimentícia.

O sistema HRD pode ser usado sozinho ou em combinação com a barreira HRD - um sistema para isolar explosões em dutos.

O design do sistema HRD também é adaptado para uso em dispositivos com diferentes condições de funcionamento, como processos de vibração ou altas temperaturas.

O sistema HRD funciona com o princípio de detectores muito sensíveis, que podem detectar a explosão emergente na ordem dos milissegundos. A unidade de controle envia um sinal para abrir as válvulas. A pressão do extintor de incêndio ejetará os bicos telescópicos especiais, o que garantirá a efetiva dispersão do extintor de incêndio em toda a área protegida. Graças ao sistema HRD, a pressão de explosão está sob controle e seus efeitos colaterais são minimizados.





## PEÇAS BÁSICAS DO SISTEMA HRD

### UNIDADE DE CONTROLE CONEX



Uma unidade de controle de duas ou várias zonas CONEX é uma parte fundamental de todo o sistema. Ele avalia, armazena informações de detectores, envia um sinal para aplicar um extintor de incêndio a uma área protegida e fornece dados para sistemas superiores. Ele serve como uma interface de usuário para o pessoal operacional.

### DETECTOR DE EXPLOSÃO



Os detectores de pressão monitoram constantemente as condições de funcionamento e são capazes de detectar imediatamente uma explosão precoce. Eles transmitem essas informações dentro de milissegundos para o painel de controle. A principal vantagem é o curto tempo de reação e a variabilidade no uso.

### UNIDADE DE CONTÊINER HRD



Unidades especiais de contêiner HRD, equipadas com uma válvula de abertura rápida e outros acessórios. Eles mantêm o extintor sob pressão constante. Se uma explosão for detectada, elas garantem a indução imediata e eficaz do meio de extinção no equipamento protegido. A vantagem é a variabilidade do tamanho da unidade de contêineres HRD (8, 20 ou 50 litros), supressão rápida e eficaz de explosão em sua fase inicial, fácil manuseio e manutenção simples.

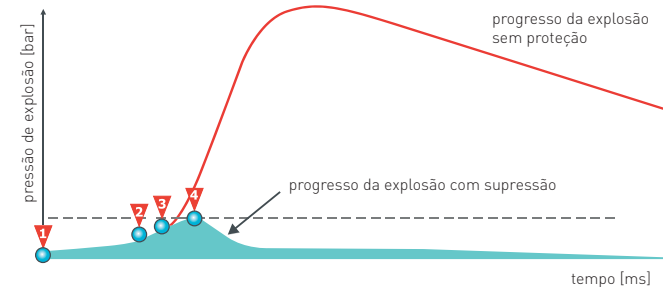
### PROCESSO DE SUPRESSÃO DE EXPLOSÃO

Tempo:	0 ms	5 – 35 ms	40 ms	60 ms
Pressão:	0 bar	0,03 – 0,15 bar	0,1 – 0,25 bar	0,2 – 0,4 bar



1. iniciação
2. detecção de origem da explosão
3. ativação da unidade de contêiner HRD extinguindo injeção de agente
4. redução da pressão de explosão
5. supressão de explosão

### PROGRESSO DA PRESSÃO DE EXPLOSÃO AUMENTAR RELACIONADO AO TEMPO



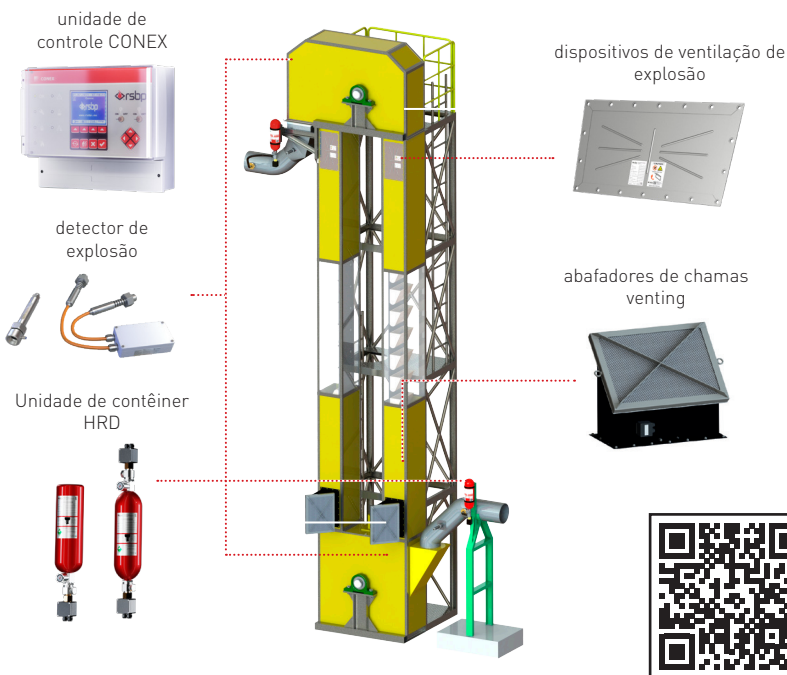
1. iniciação
2. detecção de origem da explosão
3. ativação da unidade de contêiner HRD extinguindo injeção de agente (redução da pressão de explosão)
4. supressão de explosão

A ELEVEX é uma solução eficaz para a proteção de transportadores verticais de materiais a granel contra as consequências devastadoras de uma explosão. O uso de um sistema de proteção ELEVEX compacto, sofisticado, altamente eficiente, testado e certificado é uma maneira segura e eficaz de proteger um elevador de balde ou outro transportador vertical.

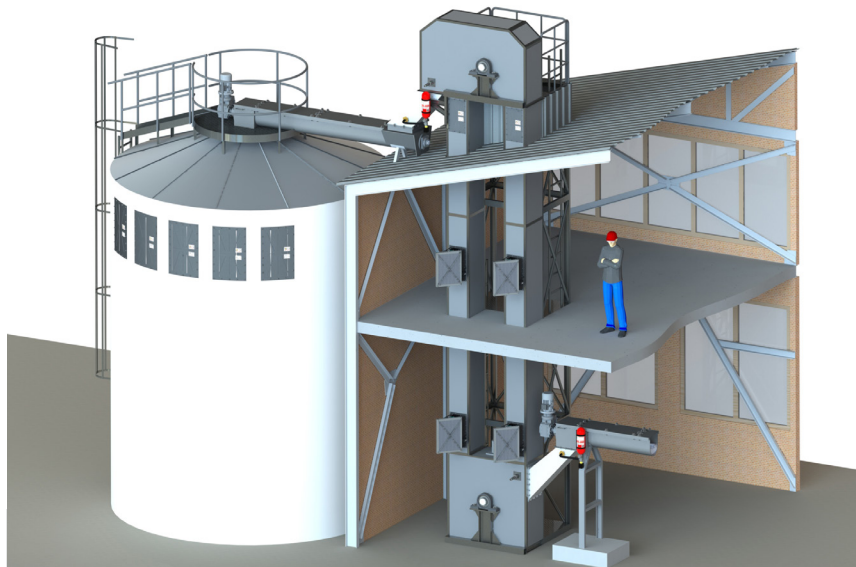
## VANTAGENS:

- sistema de proteção verificado e certificado
- alta qualidade dos componentes usados
- instalação fácil, mesmo na tecnologia existente
- proteção máxima com custos mínimos
- adequado mesmo para elevadores altos
- variabilidade dos componentes

O sistema ELEVEX é adequado para aplicações internas e externas. É um sistema variável devido à diversidade de componentes utilizados, por isso pode fornecer proteção máxima com custos mínimos e sem a necessidade de quaisquer modificações de construção.



## DIAGRAMA DE INSTALAÇÃO DE UMA DAS VARIANTES DO SISTEMA ELEVEX



### O SISTEMA ELEVEX INCLUI PROTEÇÃO VARIÁVEL PARA ÁREAS INTERNAS E EXTERNAS.

Em caso de explosão dentro do elevador, há um grande risco não só de destruir toda a tecnologia de produção, mas também do risco de colocar em risco a saúde humana. No caso da destruição de equipamentos desprotegidos, há custos incrivelmente altos associados à aquisição de um novo elevador de caçamba e à retomada da produção.

### AS FONTES DE INICIAÇÃO MAIS FREQUENTES:

- faíscas causadas pela deflexão do sistema de tração do eixo
- faíscas da unidade de elevador ou superfície quente do elevador causado por atrito
- partículas quentes introduzidas em conjunto com o material transportado
- com atrito, etc.

O sistema ELEVEX reduz a pressão de explosão a um valor extremamente baixo - isso significa que mesmo as tecnologias existentes e usadas podem ser protegidas com segurança no caso de uma explosão sem consequências destrutivas. A lista de fatores que podem causar uma explosão em um elevador de balde ou sistema transportador vertical semelhante é longa, e a probabilidade de que uma explosão ocorra durante a operação é significativa.



VARIANTES DE PROTEÇÃO CONTRA EXPLOSÃO DE ELEVADORES DE BALDES



**EXCLUSÃO EXPLOSÃO**

Supressão de explosão é o método mais comum de proteção contra explosão para elevadores de baldes.

**COMPONENTES:**

- detector de explosão
- barreiras de HRD impedindo a propagação de uma explosão na entrada e a saída para tecnologias conectadas
- supressão na parte superior e inferior do elevador
- controle da unidade CONEX

**VANTAGENS:**

- reduz a pressão de explosão a um valor extremamente baixo - mesmo as tecnologias existentes e usadas são protegidas com segurança no caso de uma explosão sem consequências destrutivas
- uma maneira segura e adequada de proteger elevadores que estão localizados tanto fora quanto dentro do edifício



**EXPLOSÃO DESABAFANDO**

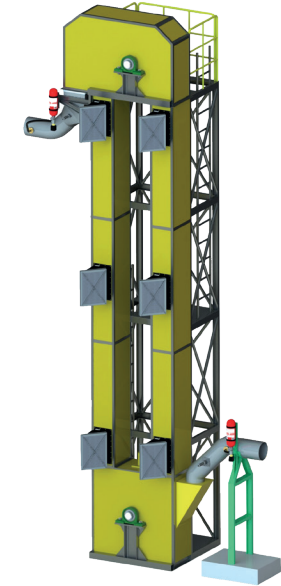
O principal objetivo da ventilação da explosão é que a onda de chama e pressão seja liberada através dos painéis de ventilação em uma zona segura.

**COMPONENTES:**

- detector de explosão
- barreiras HRD impedindo a propagação de uma explosão na entrada e a saída para tecnologias conectadas
- dispositivos de ventilação explosão
- controle da unidade CONEX

**VANTAGENS:**

- diminuição extremamente rápida da pressão de explosão
- uma solução eficiente e econômica e fácil instalação
- abertura opcional do painel de ventilação de explosão sensores e isolamento térmico
- adequado para elevadores localizados fora no caso de uma explosão, ele vai com segurança proteger tecnologias existentes e já usadas sem consequências destrutivas



**EXPLOSÃO SEM CHAMAS DESABAFANDO**

O dispositivo de ventilação de explosão sem chamas FLEX que pára a chama, frentes térmicas e, ao mesmo tempo, reduz a pressão no equipamento protegido.

**COMPONENTES:**

- detector de explosão
- as barreiras de HRD impedem a propagação de uma explosão na entrada e a saída de tecnologias conectadas
- dispositivo de ventilação de explosão sem chamas FLEX
- controle da unidade CONEX

**VANTAGENS:**

- prisão efetiva de chama e temperatura e provisão de uma zona segura para o movimento de pessoas, tecnologia e edifícios
- retenção eficaz de poeira
- alta eficiência e confiabilidade do sistema
- fácil instalação e sem manutenção operação
- eliminação de modificações de construção caras

\*O sistema oferece várias combinações sob medida.



© **RSBP spol. s r.o.**

Pikartská 1337/7  
716 00 Ostrava  
República Checa

Email: [sbp@rsbp.cz](mailto:sbp@rsbp.cz)  
Telefone: +420 596 252 170

[www.rsbp.cz/en](http://www.rsbp.cz/en)

05 / 2022

Produtos, especificações e todos os dados desta literatura podem ser alterados sem aviso prévio.

Nosso parceiro para o Brasil:

**WERC INDUSTRIAL**

[www.werc.com.br](http://www.werc.com.br)

Proteção contra explosão e incêndio